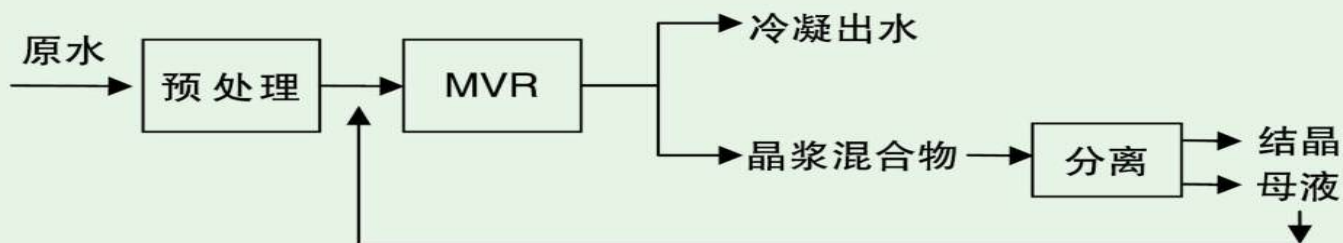


利用MVR蒸发技术处理含重金属废水

工艺介绍:

处理量 $2\text{m}^3/\text{h}$ ，采用机械式蒸汽再压缩处理技术（MVR），原水经过加热蒸发，产生的蒸汽通过压缩机升温升压，再次作为加热蒸汽对原水加热，蒸汽变成冷凝水，与原水换热后排出回用；浓液不断蒸发浓缩结晶，晶浆混合物通过离心分离出结晶固体，母液回流继续蒸发，实现污水零排放。

工艺流程:



工艺特点:

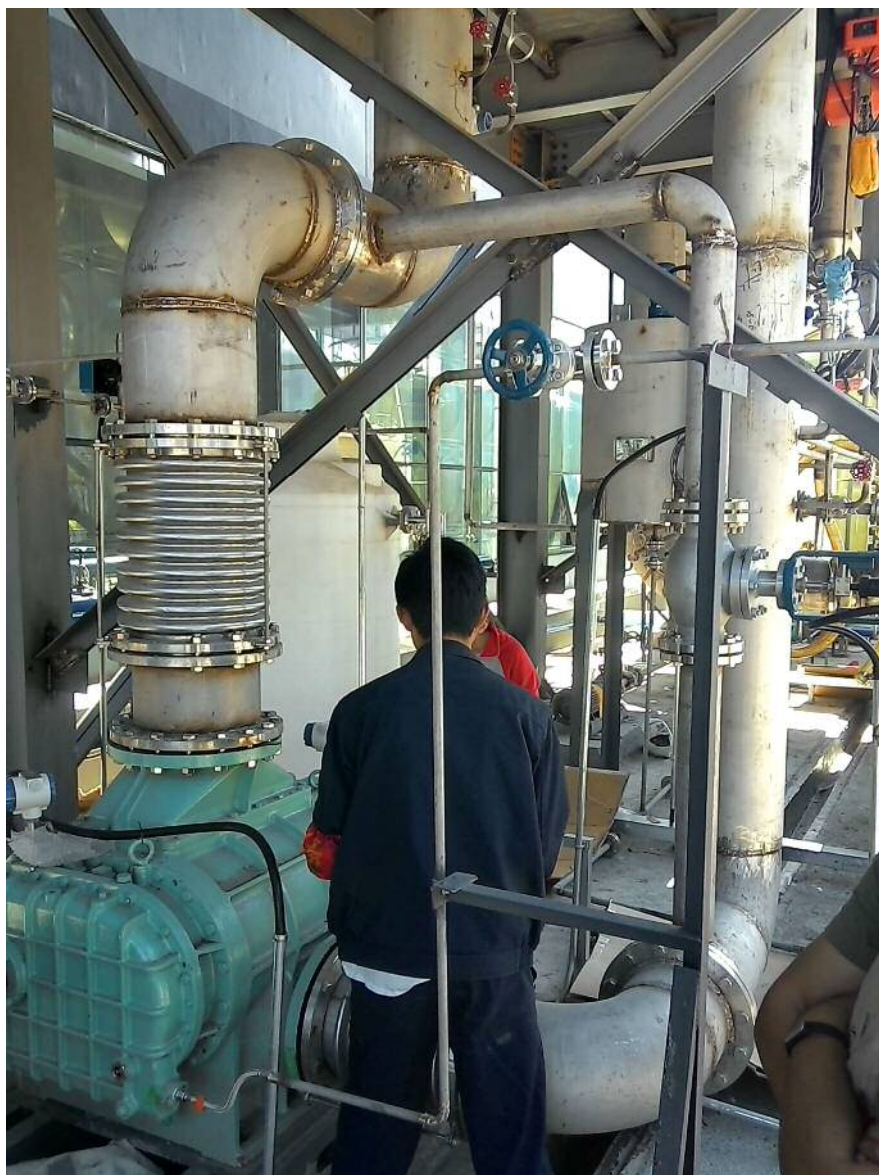
- 蒸汽循环利用，系统高效、节能；
- 运行成本低，是多效蒸发器运行成本的30%；
- 自控精度高，采用PLC控制和变频技术；
- 操作简单，设备占地面积小，节省空间。

设计单位：青岛理工新环境技术开发有限公司

施工单位：青岛涌泉环境工程设备有限公司

网 址：<http://www.qingdao-water.cn>





PLC系统

2015-06-01
16:27:20

MVR蒸发结晶装置

青岛理工新环境技术开发有限公司

工艺流程

设置画面

历史趋势

报警信息

报表信息

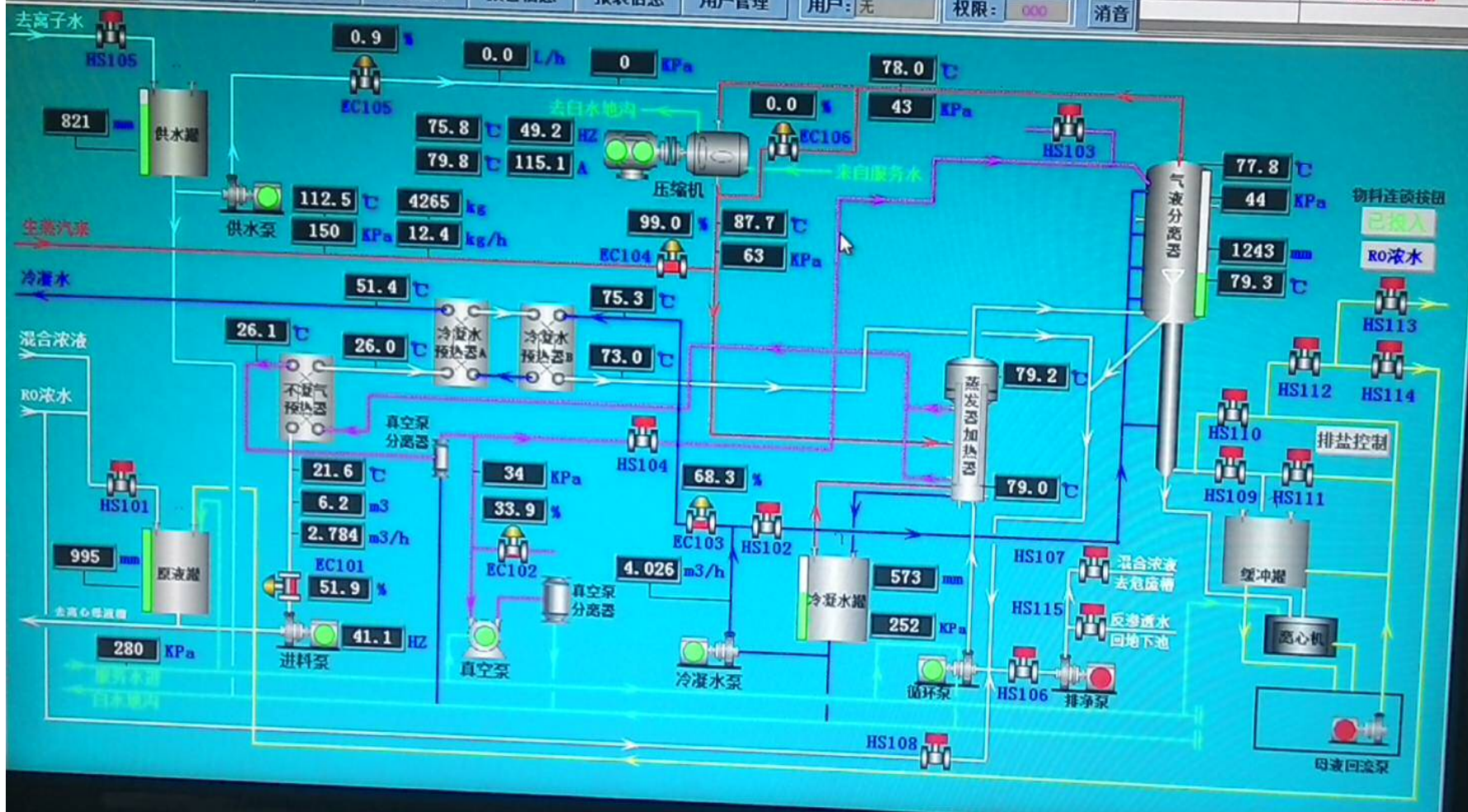
用户管理

用户: 无

权限: 000

消音

报警时间	报警类型
16:23:00.354	原液罐液位高
13:51:31.191	供水罐液位高



原水来自电镀生产车间（氨基磺酸、次磷酸、硫酸、Ni、Cr、Na、Ca、Cl⁻、S、Cu离子的等）蒸发浓缩，采用MVR蒸发浓缩将废水浓缩。

处理量：2 m³/hr

能耗：45 kW.hr/m³

处理水水质如下：

表1 水质分析数据 (mg/L)

	Ni	Cu	Cr
原水	2358	2438	18.6
一次蒸发处理水	3.94	1.16	0.056
二次蒸发处理水	未检出	未检出	未检出



谢谢！

青岛理工新环境技术开发有限公司

邮政编码：266045

手机：186-0532-4100

电话：0532-8496-2169

E-mail:yilingguo@126.com

URL: <http://www.qingdao-water.cn>