

"Eco-friendly business to conserve the environment"

# グリーンコン技術(株)



# 1.事業場前景：本社及び第1工場写真(3,517 m<sup>2</sup>,1065坪)



## 2. 一般現況

### 企業現況

本社及び第1工場：釜山市 機張郡 長安邑 長安産団1路11(3,517 m<sup>2</sup>)

第2工場：釜山市 江西区 生谷産団1路 24番キル52(生谷洞) (4,395 m<sup>2</sup>)

従業員数：総員44人

年間売上高：50億ウォン

### ● 登録現況

- 大気環境専門工事業：釜山広域市
- 水質環境専門工事業：釜山広域市
- 大気測定代行業：釜山広域市
- 水質測定代行業：釜山広域市
- 大気環境管理代行機関：洛東江流域環境庁
- 水質環境管理代行機関：洛東江流域環境庁
- 局所排気及び全体喚起施設業者：韓国産業安全保険工団
- 個人下水処理施設管理業：機長郡庁

## 主要取引社



삼성전기



삼성중공업

POSCO

포스코



한국수력원자력(주)



두산건설(주)  
두산인프라코어



한국항공우주산업주식회사



넥센타이어



유한킴벌리(주)

POONGSAN



현진소재(주)



고이께코리아(주)



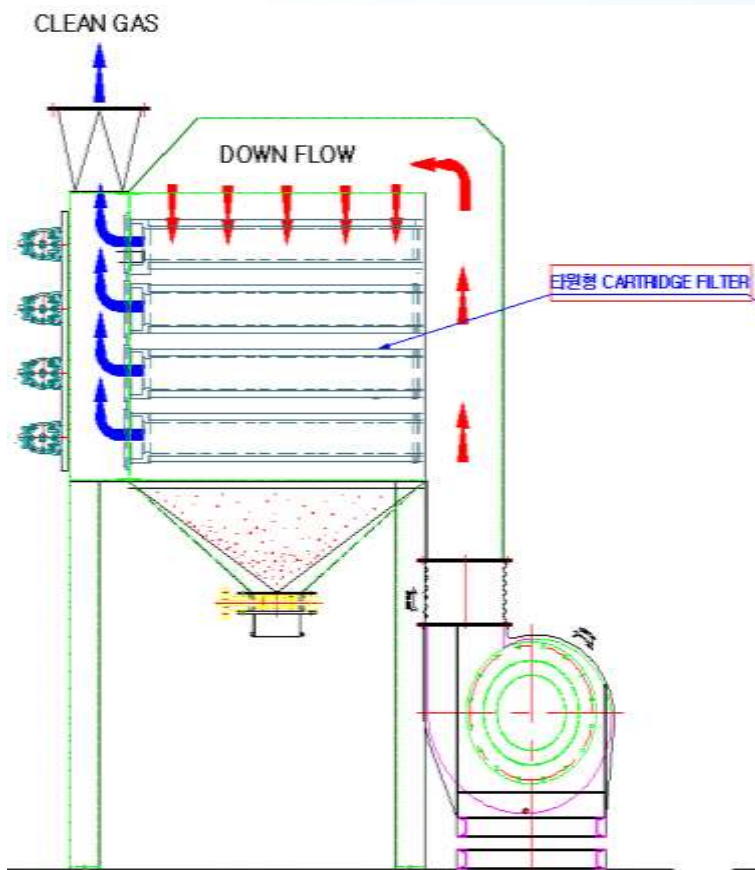
STX 건설(주)



### 3. 新概念集塵機 'フィルタカン' 紹介

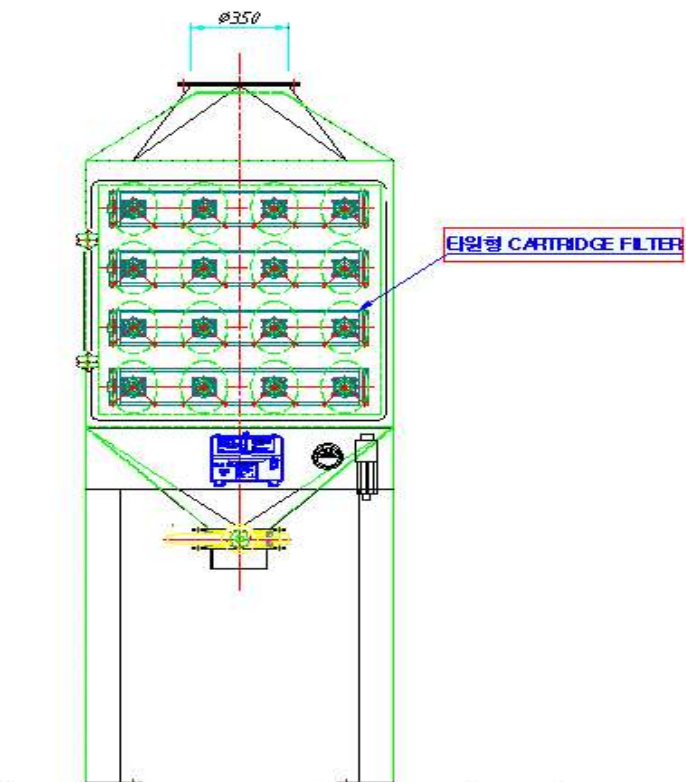


### 3-1.楕円型 CARTRIDGE FILTERを適用したDOWN FLOW集塵技術紹介



**CARTRIDGE FILTERを横方向に設置時粉じんの積層問題発生**

## 3-2.楕円型CARTRIDGE FILTERを適用したDOWN FLOW集塵技術紹介



DOWN FLOW 集塵機の正面

## 3-3. 集塵技術詳細

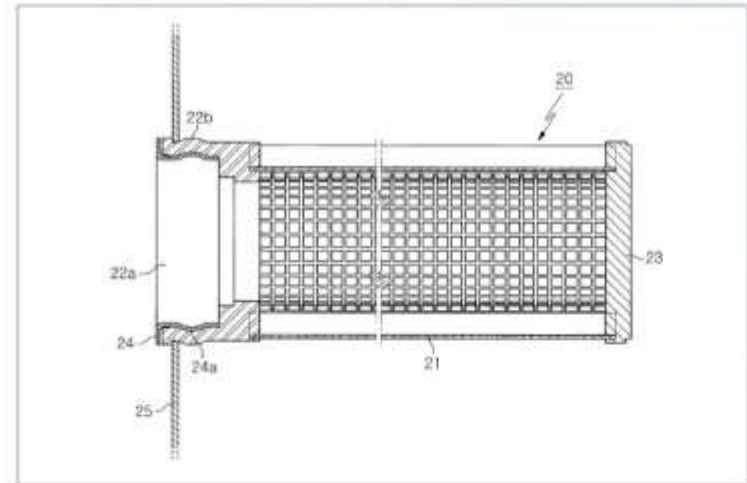
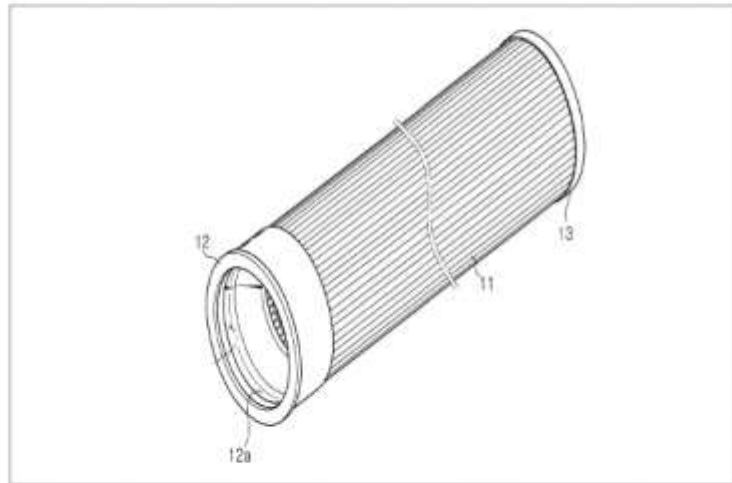
### # 広い濾過面積確保の最適設計

■ フィルターフレームとミディアムフィルターの一体型で、同一面積で広い濾過面積の確保

■ フィルター固定と最適集塵システムのベンチュリー設計

### # 集塵フィルターの磨耗及び破損防止のための楕円型設計

■ 粉じんの積層を最小化し、脱じん周期を伸ばすための楕円型設計





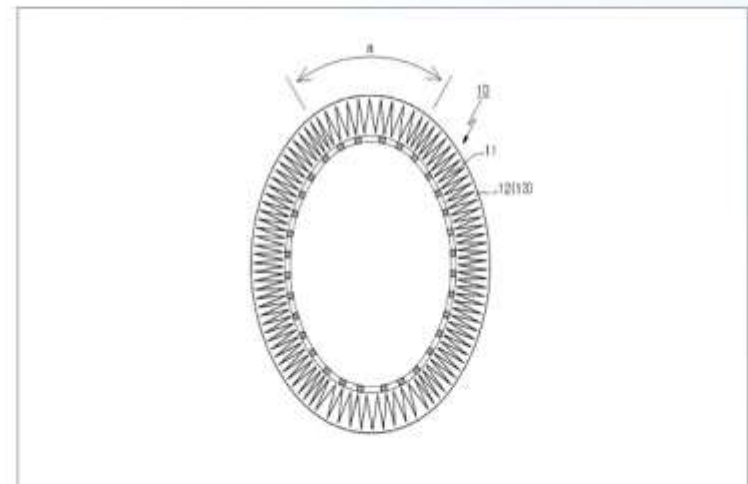
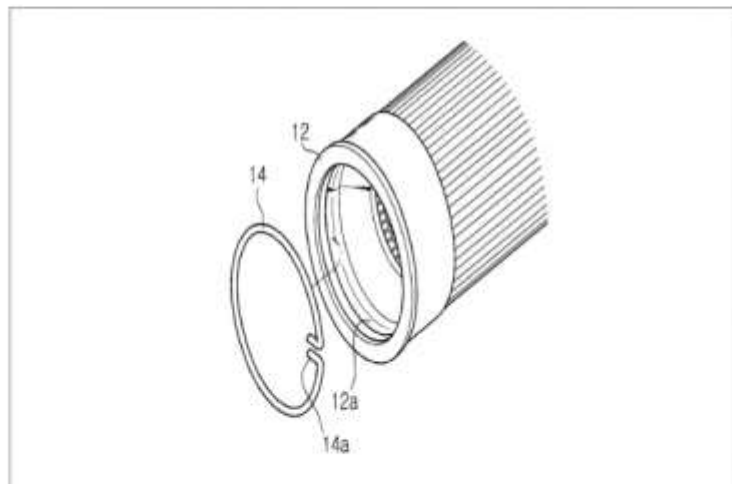
## 3-4. 集塵技術詳細

### # フィルター分離・取替えが簡単にできるように構造的改善

- ベンチュリー突出設計で、フィルター取替えの不便を解消
- 簡単に着脱ができるように、固定リングを適用

### # 集塵効率向上のため、PTFEミディアム適用

- PTFE (Poly Tetra Fluoro Ethylene)材質で、薄いフィルムの形で繊維層表面コーティング
- PM2.5の捕集と低い圧力損失、粉じん着脱が簡単



## 4. 施工事例

◎ ネクセンタイヤ2000CMM(BAG)



◎ ポスコ600CMM 集塵設備



◎ SPP 1,500CMM 集塵設備



◎ 現代ダイモス : ジョージア、スロバキア、メキシコ



◎ **サムスン電気150CMM(CYCLONE+BAG)** ◎ **サムスン電気1000CMM SCRUBBER**



◎ **サムスン電気700CMM A/C TOWER CARTRIDGE**



◎ **サムスン重工業 900CMM**



ありがとうございます ございました

